

SKF Vibracon

Экономичное решение для монтажа оборудования

Почему SKF Vibracon?

- SKF Vibracon — опора со способностью к самовыравниванию и возможностью регулировки по высоте для многократного применения.
- Простой и точный монтаж для любых типов узлов вращения на опорной раме, стальном или бетонном основании.
- Устранение «мягкой лапы».
- Сокращение расходов на изготовление фундаментов под оборудование, как на этапе проектирования при первой установке, так и при модернизации.
- Представлено множество примеров успешного применения SKF Vibracon.
- Широкий выбор стандартной продукции.

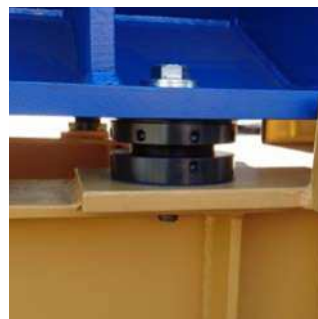
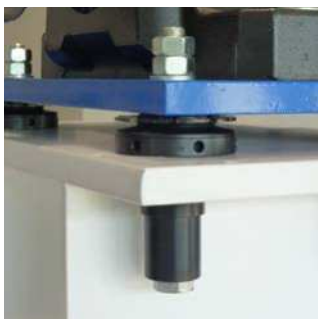
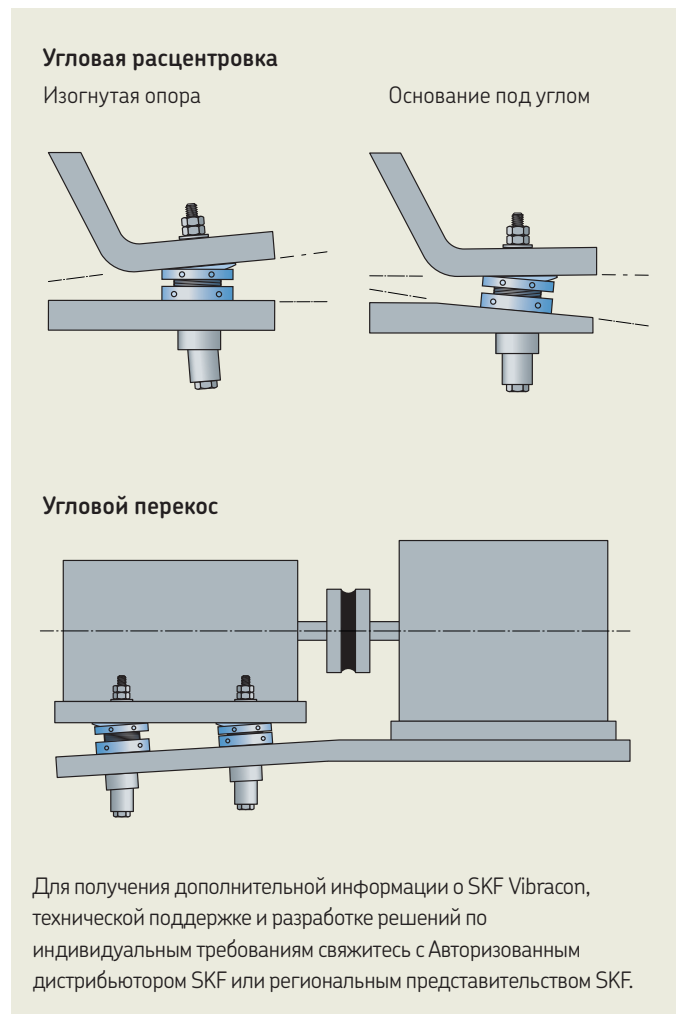
SKF Vibracon способствует сокращению расходов в следующих областях:

- Промышленность и энергетика
- Морское и прибрежное оборудование
- Оборудование оборонной промышленности и военно-морской флот

Стандартные области применения SKF Vibracon:

- Газовые и дизельные двигатели
- Компрессоры
- Электродвигатели
- Редукторы
- Генераторы
- Насосы и вентиляторы
- Корпуса подшипников
- Турбины
- Другие ответственные узлы вращения

Опоры SKF Vibracon прошли тщательные лабораторные и эксплуатационные испытания — они использовались в различных средах и областях применения под пристальным вниманием конструкторов, руководителей производства, инженеров-пусконаладчиков на производственных предприятиях, операторов и владельцев оборудования. SKF Vibracon успешно отвечает техническим и экономическим требованиям ведущих мировых производителей. По вопросам применения и пробного использования обращайтесь в SKF.





Опоры из углеродистой стали (-CS)

Различные варианты конфигураций и материалов регулируемых опор SKF Vibracop предназначены для решения различных технических задач. Опоры из углеродистой стали подходят для установки внутри помещений. Специальные присадки на сопряжённых поверхностях обеспечивают первоначальную защиту до и во время установки, а также предотвращают заклинивание деталей при вращении. Предназначенные для работы в умеренных условиях окружающей среды, данные изделия предлагают экономичное решение для обеспечения надёжной опорной поверхности для оборудования на протяжении всего срока его службы.

Опоры с поверхностной обработкой (-CSTR)

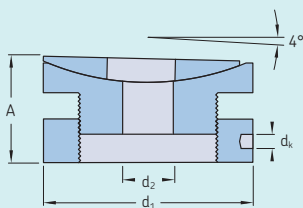
Рекомендуются для различных установок, работающих в условиях высокой влажности и наличия соли, где необходима защита от коррозии. Для удовлетворения этих требований были разработаны опоры SKF Vibracop с поверхностной обработкой. Отдельная обработка каждой детали гарантирует наилучший результат, стабильное качество и повышенную защиту от коррозии.

Опоры из нержавеющей стали (-SS)

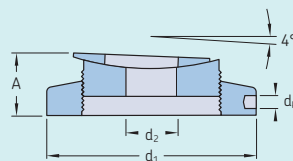
В тяжёлых условиях, когда опоры из углеродистой стали с поверхностной обработкой не удовлетворяют требованиям, могут использоваться опоры из нержавеющей стали. Специальные присадки на сопряжённых поверхностях предотвращают заклинивание деталей при вращении.

Технические характеристики

Обозначение	М Размер болта	А Мин. высота	А Ном. высота	А Макс. высота	Мин. уменьшенная высота ¹⁾	d ₁ диаметр	d ₂ отверстие болта	d _k отверстия для ключа	Шаг	Масса		
											Метр. размеры	мм
SM 12 -CS	SM 12 -CSTR	SM 12 -SS	M12	30	34	38	23	60	17	6	1	0,6
SM 16 -CS	SM 16 -CSTR	SM 16 -SS	M16	35	40	45	26	80	21	6	1,5	1,2
SM 20 -CS	SM 20 -CSTR	SM 20 -SS	M20	40	45	50	31	100	25	8	2	2,2
SM 24 -CS	SM 24 -CSTR	SM 24 -SS	M24	45	51	57	34	120	31	8	2	3,5
SM 30 -CS	SM 30 -CSTR	SM 30 -SS	M30	50	56	62	39	140	37	10	2	5,3
SM 36 -CS	SM 36 -CSTR	SM 36 -SS	M36	55	61	67	44	160	44	10	2	7,5
SM 42 -CS	SM 42 -CSTR	SM 42 -SS	M42	60	66	72	49	190	50	10	2	12,0
SM 48 -CS	SM 48 -CSTR	SM 48 -SS	M48	70	77	85	56	220	60	10	3	17,0
SM 56 -CS	SM 56 -CSTR	SM 56 -SS	M56	75	82	90	61	230	66	12	3	23,0
SM 64 -CS	SM 64 -CSTR	SM 64 -SS	M64	80	87	95	66	250	74	12	3	27,0
Низкопрофильное исполнение SKF Vibracop												
SM 16 LP-ASTR			M16	20	25	30	20	80	21	6	1,5	0,6
SM 20 LP-ASTR			M20	20	25	30	20	100	25	6	2	0,9
SM 24 LP-ASTR			M24	20	25	30	20	120	31	6	2	1,3
SM 30 LP-ASTR			M30	20	25	30	20	140	37	6	2	1,8
SM 36 LP-ASTR			M36	30	35	40	30	160	44	6	2	3,7
SM 42 LP-ASTR			M42	35	40	45	35	190	50	6	2	6,2



SKF Vibracop



Низкопрофильное
исполнение SKF Vibracop

¹⁾ Минимальную уменьшенную высоту можно получить, обработав центральную и нижнюю часть опоры SKF Vibracop на токарном станке.

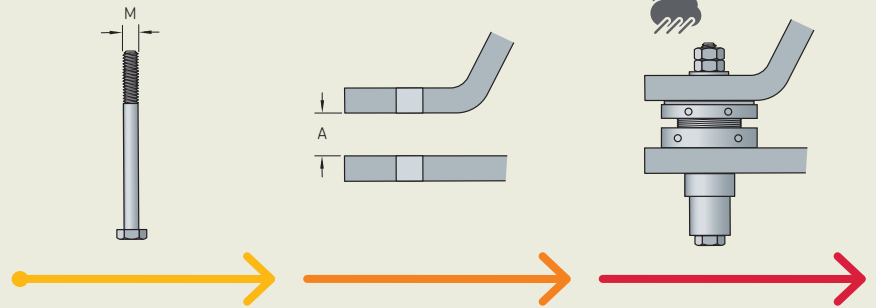


Низкопрофильное исполнение опор SKF Vibracon (-ASTR)

Низкопрофильные компоненты представляют собой экономичное решение для оборудования с фиксированной конструкцией, где ранее применялись дорогостоящие фрезерованные опоры, калиброванные пластины или заливка опор эпоксидной смолой.

Опоры SKF Vibracon низкопрофильного исполнения применяются в оборудовании, где расстояние между основанием и опорной лапой задано предыдущей конструкцией. Большинство других методов установки опор требуют больше времени и не отвечают требованиям владельцев к сроку службы оборудования и оперативности монтажа.

Как выбрать подходящую опору SKF Vibracon



Шаг 1

Проверка диаметра крепёжного болта (M)

Шаг 2

Проверка доступной высоты для установки опоры (A)

Шаг 3

Проверка условий окружающей среды



Программа по выбору регулируемые опоры Vibracon
www.mapro.skf.com/vibracon

Приложение SKF Vibracon позволяет определить наиболее подходящую опору SKF Vibracon для конкретных условий эксплуатации.

Технические характеристики

Обозначение	Размер болта		Момент затяжки ¹⁾		Размер болта		Момент затяжки ¹⁾		Макс. размер болта ²⁾	Нагрузка оборудования ³⁾	Допустимая нагрузка ⁴⁾
	Метр. размеры Н-м		Метр. размеры Н-м		Метр. размеры Н-м		Метр. размеры Н-м		Метр. размеры кН	кН	кН
SM 12 -CS	SM 12 -CSTR	SM 12 -SS	M12	85	M14	110	M16	8	160		
SM 16 -CS	SM 16 -CSTR	SM 16 -SS	M16	215	M18	270	M20	15	175		
SM 20 -CS	SM 20 -CSTR	SM 20 -SS	M20	420	M22	500	M24	25	250		
SM 24 -CS	SM 24 -CSTR	SM 24 -SS	M24	730	M27	890	M30	35	420		
SM 30 -CS	SM 30 -CSTR	SM 30 -SS	M30	1460	M33	1745	M36	60	600		
SM 36 -CS	SM 36 -CSTR	SM 36 -SS	M36	2570	M39	3000	M42	90	775		
SM 42 -CS	SM 42 -CSTR	SM 42 -SS	M42	4125	M45	4995	M48	120	1275		
SM 48 -CS	SM 48 -CSTR	SM 48 -SS	M48	6210	M52	7175	M56	160	1300		
SM 56 -CS	SM 56 -CSTR	SM 56 -SS	M56	10035	M60	10360	M64	225	1750		
SM 64 -CS	SM 64 -CSTR	SM 64 -SS	M64	15165	M68	16320	M72	300	1900		
Низкопрофильное исполнение SKF Vibracon											
SM 16 LP-ASTR			M16	215	M18	270	M20	15	255		
SM 20 LP-ASTR			M20	420	M22	500	M24	25	270		
SM 24 LP-ASTR			M24	730	M27	890	M30	35	310		
SM 30 LP-ASTR			M30	1460	M33	1745	M36	60	475		
SM 36 LP-ASTR			M36	2570	M39	3000	M42	90	1000		
SM 42 LP-ASTR			M42	4125	M45	4995	M48	120	1625		

¹⁾ Значения момента затяжки действительны для болтов с метрической резьбой, класс материала 8.8, предел прочности >640 Н/мм², смазывание резьбы и сопряжённых поверхностей гаек маслом без присадок.

²⁾ Опциональный размера болта. Для разработки решения обращайтесь по адресу эл. почты vibracon@skf.com.

³⁾ Нагрузка оборудования представляет собой сумму веса компонента и динамических усилий на опору SKF Vibracon в месте с самой большой нагрузкой, умноженную на коэффициент запаса.

⁴⁾ Допустимая нагрузка — проверенная в ходе испытаний разрешённая нагрузка на опору SKF Vibracon на максимальной высоте до образования пластической деформации. Превышение допустимой нагрузки приводит к необратимой деформации элемента. Это нагрузка является действительной только для опор SKF Vibracon с поверхностной обработкой.

Другие области применения SKF Vibracon

Конфигурации и материалы опор SKF Vibracon не ограничиваются приведёнными в таблицах продукции. Существует множество вариантов опор, используемых для решения различных задач в области монтажа.



Защита от ударных нагрузок

Элементы отвечают требованиям стандарта защиты от ударных воздействий класса A (MIL-S-901D).



Комплект SKF Vibracon для упругих опор

Единый комплект для часто используемых упругих опор.



Опоры по индивидуальным требованиям

С помощью SKF Vibracon можно найти решение практически любой задачи в области монтажа, даже в условиях недостаточного пространства для установки болтов или требований к специальным материалам.



Технические характеристики

Обозначение	SKF Vibracon Типовой диапазон
SMAT 006	SM 12 – SM 16
SMAT 008	SM 20 – SM 24
SMAT 010	SM 30 – SM 48
SMAT 012	SM 56 – SM 64
SMAT 006 LP-3	SM 12 LP – SM 20 LP
SMAT 006 LP-4	SM 24 LP – SM 42 LP

Регулировочные инструменты для опор SKF Vibracon

Опоры SKF Vibracon повышают эффективность и сокращают расходы на установку узлов вращения. Набор надлежащих инструментов упрощает установку. Данные инструменты специально предназначены для удобной и безопасной регулировки высоты опор SKF Vibracon.

skf.com | mapro.skf.com | skfvibracon.com

© SKF, VIBRACON является зарегистрированной торговой маркой SKF Group.

© SKF Group 2020

Содержание этой публикации является собственностью издателя и не может быть воспроизведено (даже частично) без предварительного письменного разрешения. Несмотря на то, что были приняты все меры по обеспечению точности информации, содержащейся в настоящем издании, издатель не несет ответственности за любой ущерб, прямой или косвенный, вытекающий из использования вышеуказанной информации.

PUB MP/P8 17660 RU · Июль 2020

Данная публикация заменяет публикации PUB 43/P8 06686/4, PUB 43/P2 14497/1 и PUB 43/P8 15264.